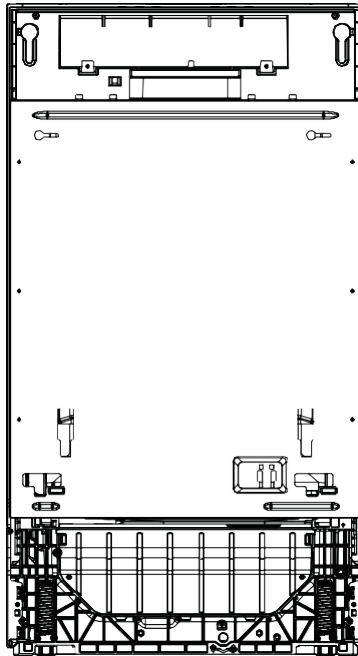




## Manual del usuario Lavavajillas



# Gracias por comprar un producto Candy

Lea estas instrucciones atentamente antes utilizar el electrodoméstico. Las instrucciones contienen información importante que le ayudará a sacar el máximo provecho del aparato y a garantizar una instalación, uso y mantenimiento seguros y adecuados.

Guarde este manual en un lugar conveniente para poder consultarlo en todo momento para el uso seguro y adecuado del aparato.

Si vende el aparato, lo regala o lo deja cuando se muda, asegúrese de pasar también este manual para que el nuevo propietario se familiarice con el aparato y las advertencias de seguridad.

## Contenido

Seguridad y advertencias .....	1
Descripción del producto .....	4
Visión general de los programas .....	5
Sistema descalcificador de agua .....	8
Uso de abrillantador .....	10
Utensilios .....	11
Carga de utensilios .....	12
Adición de detergente .....	15
Antes del primer uso .....	16
Uso diario .....	18
Cuidado y limpieza .....	20
Solución de problemas .....	23
Datos Técnicos .....	26

Su lavavajillas ha sido cuidadosamente diseñado para funcionar de forma segura durante los procedimientos normales del lavavajillas. Tenga en cuenta las siguientes instrucciones cuando utilice el lavavajillas.

## **⚠ ADVERTENCIA** Riesgo de descarga eléctrica

Antes de instalar el lavavajillas, retire el fusible de la casa o abra el disyuntor. Este electrodoméstico debe estar conectado a tierra. En caso de fallo de funcionamiento o avería, la conexión a tierra reducirá el riesgo de descarga eléctrica al ofrecer una trayectoria de menos resistencia para la corriente eléctrica. Este aparato está equipado con un cable que tiene un conductor de puesta a tierra del equipo y un enchufe de puesta a tierra. El enchufe debe introducirse en una toma de corriente adecuada que esté instalada y conectada a tierra de acuerdo con todos los códigos y ordenanzas locales.

**ADVERTENCIA:** La conexión incorrecta del conductor de puesta a tierra del equipo puede conllevar el riesgo de descarga eléctrica. Consulte con un electricista o representante de servicio cualificado si tiene dudas sobre si el aparato está conectado a tierra correctamente.

No modifique el enchufe de la fuente de alimentación suministrado con el aparato; si no se ajusta a la toma de corriente, haga que un electricista cualificado instale una toma de corriente adecuada. No utilice un cable alargador, un enchufe adaptador o una caja de distribución múltiple.

Si no se sigue esta recomendación, puede producirse una descarga eléctrica o un accidente mortal.

## **⚠ ADVERTENCIA** Peligro de corte

Tenga cuidado con las aristas de los paneles, ya que están afiladas.

Si no tiene precaución, puede hacerse heridas o cortes.

## **⚠ ADVERTENCIA** Al usar el lavavajillas, respete las precauciones básicas, incluidas las siguientes:

- Lea todas las instrucciones antes de usar el lavavajillas.
- La información de este manual debe seguirse para minimizar el riesgo de incendio o explosión o para evitar daños a la propiedad, lesiones personales o lesiones mortales.
- Utilice el lavavajillas solo para su función prevista como se describe en esta guía del usuario.
- Este electrodoméstico está diseñado para su uso en el hogar y en aplicaciones parecidas, como:
  - Zonas de cocina para empleados en negocios, oficinas y otros entornos laborales
  - Granjas o fincas
  - Por clientes de hoteles, moteles y otros establecimientos de tipo residencial
  - Otros establecimientos de hospedaje

## Seguridad y advertencias

---

- Utilice solo detergentes o abrillantadores recomendados para su uso en un lavavajillas doméstico y manténgalos fuera del alcance de los niños.
- Compruebe que el dispensador de detergente esté vacío después de completar cada programa de lavado.
- Al cargar los artículos para lavar, localice los artículos afilados de modo que no sea probable que dañen el lavavajillas; cargue los cuchillos afilados con el mango hacia arriba para reducir el riesgo de lesiones debidas a cortes.
- No toque la placa del filtro (el disco metálico de la base del lavavajillas) durante su uso o inmediatamente después, ya que puede estar caliente desde la placa del calentador de debajo.
- No manipule los controles.
- No fuerce, no se siente ni se ponga de pie en la puerta o en la rejilla para platos del lavavajillas.
- No se apoye en las rejillas ajustables ni deje caer su peso sobre ellas.
- Para reducir el riesgo de lesiones, no permita que los niños jueguen dentro o sobre el lavavajillas.
- Bajo ciertas condiciones, el gas hidrógeno puede producirse en un sistema de calentador de agua que no se ha utilizado durante dos semanas o más. El hidrógeno es un gas explosivo. El sistema de agua caliente no se ha utilizado durante el tiempo mencionado, abra todos los grifos de agua cliente y deje que el agua fluya durante varios minutos antes de utilizar el lavavajillas. Así se eliminará el hidrógeno acumulado. No fume ni utilice llamas desnudas durante este intervalo de tiempo, ya que el gas es inflamable.
- Quite la puerta del compartimiento de lavado cuando ponga un lavavajillas viejo fuera de servicio o lo deseche.
- Algunos detergentes para lavavajillas son muy alcalinos. Pueden ser extremadamente peligrosos si se ingieren. Evite el contacto con la piel y los ojos y mantenga a los niños alejados del lavavajillas cuando la puerta esté abierta. Compruebe que el recipiente de detergente está vacío después de completar el ciclo de lavado.
- Los lavavajillas residenciales certificados no están destinados a establecimientos alimentarios autorizados.

### **Instrucción de seguridad durante el mantenimiento**

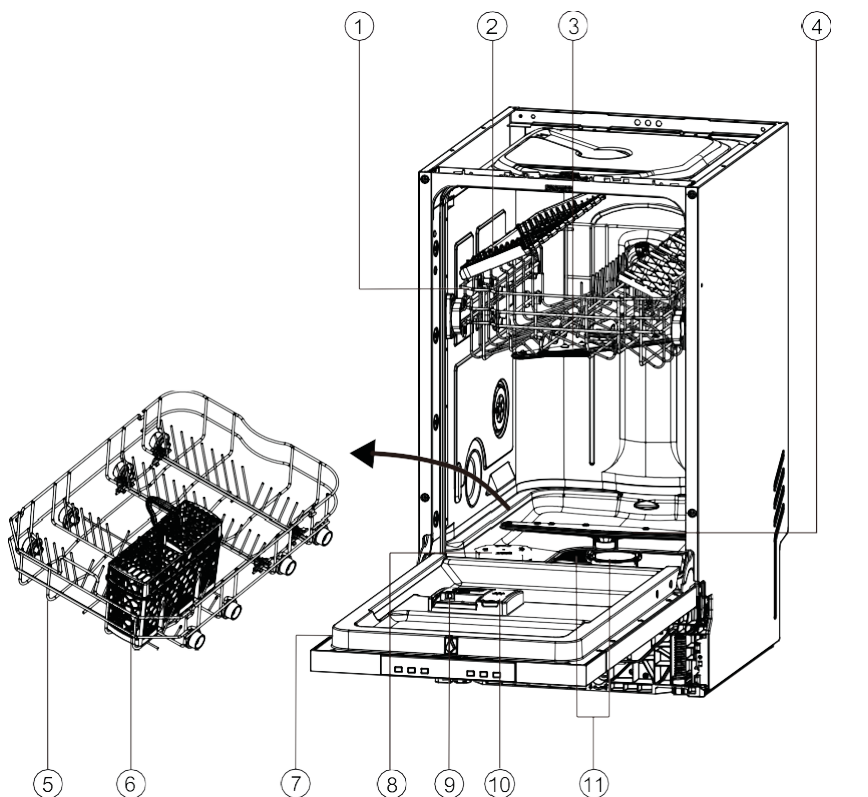
- Desconecte el aparato de la fuente de alimentación antes de cualquier limpieza o mantenimiento.
- Al desconectar el aparato, tire del enchufe en lugar del cable de alimentación o de la unión del cable para evitar daños.
- No repare ni reemplace ninguna pieza del aparato ni intente realizar ningún servicio a menos que se recomiende específicamente en esta guía del usuario.
- Mantenga el suelo alrededor del aparato limpio y seco para reducir la posibilidad de resbalones.

- Mantenga el área alrededor/debajo del aparato libre de la acumulación de materiales combustibles, como pelusa, papel, trapos y productos químicos.

### **Instrucciones de seguridad durante el funcionamiento**

- Abra la puerta con mucho cuidado si el lavavajillas está en funcionamiento. Puede salpicar agua caliente. No abra la puerta por completo hasta que los brazos aspersores hayan dejado de girar.
- La puerta no debe dejarse abierta, ya que podría presentar un riesgo de tropiezo.
- El agua del interior del lavavajillas no es apta para beber.
- El lavavajillas debe usarse con la placa del filtro, el filtro de desagüe y los brazos de aspersores en su lugar. Para identificar estas piezas, consulte los dibujos de la sección "Cuidado y limpieza" de esta guía del usuario.
- No utilice este lavavajillas si está dañado, funciona mal, está parcialmente desmontado, le faltan piezas o tiene piezas rotas, incluido un cable o enchufe de alimentación dañado.
- Los electrodomésticos no están pensados para que los niños jueguen con ellos. Los niños menores de 8 años deben mantenerse alejados del aparato a menos que estén bajo supervisión continua. Este aparato pueden utilizarlo niños/as a partir de 8 años de edad y personas con facultades físicas, sensoriales o mentales reducidas, o con falta de experiencia y conocimiento, si lo emplean bajo supervisión o se les instruye acerca de los aspectos de seguridad del producto y entienden los riesgos que comporta.
- Los niños no pueden realizar la limpieza ni el mantenimiento del aparato sin supervisión.
- No permita que los niños jueguen dentro, sobre o con este aparato o cualquier aparato desechado.
- Si se utiliza un limpiador para el lavavajillas, recomendamos encarecidamente realizar un programa de lavado con detergente inmediatamente después para evitar cualquier daño al lavavajillas.
- El lavavajillas está diseñado para lavar utensilios domésticos normales. Los artículos contaminados por gasolina, pintura, residuos de acero o hierro, productos químicos corrosivos, ácidos o alcalinos no deben lavarse en el lavavajillas.
- Si el lavavajillas no se utiliza durante largos períodos de tiempo, apague el suministro de electricidad y agua del lavavajillas.

## Descripción del producto

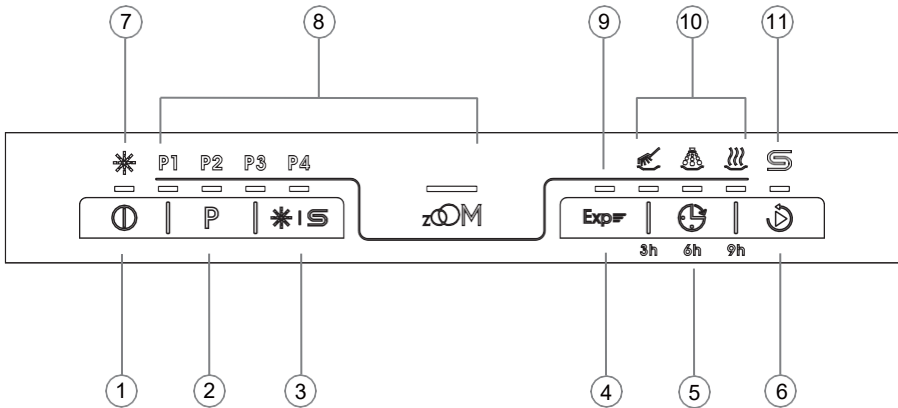


1. Cesto superior
2. Bandeja de utensilios\*
3. Brazo aspersor superior
4. Brazo aspersor inferior
5. Cesto inferior
6. Cesto para cubiertos
7. Etiqueta de clasificación
8. Contenedor de sal
9. Dispensador de detergente
10. Dispensador de abrillantador
11. Filtros

\*Algunos modelos tienen bandeja de utensilios.

# Resumen de los programas

## Modelos con LED

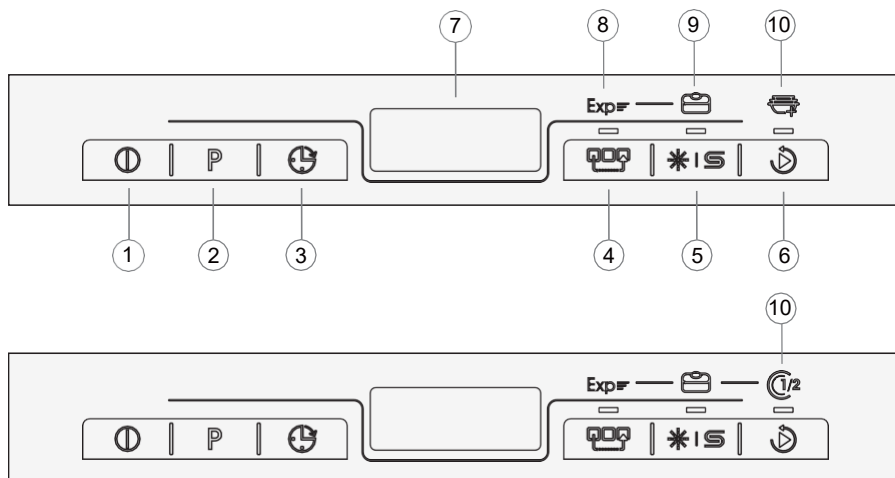


1. Botón de encendido/apagado
2. Botón de SELECCIÓN DE PROGRAMA
3. Botón de reinicio por falta de sal y abrillantador
4. Botón de función adicional <sup>1)</sup>
5. Botón de INICIO RETARDADO
6. Botón de INICIO / PAUSA
7. Indicador de abrillantador
8. Indicador de PROGRAMA
9. Indicador de función adicional
10. Indicadores de INICIO RETARDADO/estado
11. Indicador de sal

1) Algunos programas pueden seleccionar funciones adicionales. Las funciones adicionales incluyen el programa expés para reducir la duración del proceso de lavado.

# Resumen de los programas

## Modelos con dígitos



1. Botón de encendido/apagado
2. Botón de SELECCIÓN DE PROGRAMA
3. Botón de INICIO RETARDADO
4. Botón de función adicional 1)
5. Botón de reinicio por falta de sal y abrillantador
6. Botón de INICIO / PAUSA
7. Visualización de tiempo e información
8. Indicador de función de aceleración
9. Indicador de función de secado
10. Indicador de incorporación de plato y otros 1/2 función)

1) Algunos programas pueden seleccionar funciones adicionales. Las funciones adicionales incluyen el programa exprés, la incorporación del bloque de lavado y 1/2 función.

2) Algunos modelos tienen la función de incorporación de plato y otros 1/2 función.

## Visualización de tiempo e información

Durante cualquier selección, en la pantalla se desplaza información relacionada como la siguiente:

- ▶ Tiempo del ciclo de programación
- ▶ Tiempo de retardo de inicio del programa
- ▶ Códigos de error e información de servicio

Después del inicio de una operación se muestra la siguiente información (sin desplazarse):

- ▶ Tiempo restante en horas para el inicio retardado de un programa, por ejemplo 24h
- ▶ Tiempo restante del ciclo de programación en minutos, por ejemplo 130

Durante el funcionamiento puede variar debido a las condiciones locales y la carga de trabajo diaria.



## Resumen de los programas

Programas			
Programas		Tipo de residuo alimentario	Tipo de carga
<b>P1</b>	ECO 50°C 298 min	Suciedad normal: Sopas, huevos, salsas, patatas, pasta, arroz, alimentos asados o fritos	No delicado: Vajilla y cubiertos, cristalería
<b>P2</b>	Universal 60°C 115 min	Suciedad normal: Guisos, salsas, patatas, pasta, arroz, alimentos asados o fritos	No delicado: Vajilla y cubiertos, ollas y sartenes
<b>P3</b>	Intensivo 70°C 130 min	Suciedad resistente: Guisos, salsas, patatas, pasta, arroz, alimentos asados o fritos	No delicado: Vajilla y cubiertos, ollas y sartenes
<b>P4</b>	Prelavado 45°C 20 min 1)	Restos frescos de suciedad: Café, pastel, leche, bebidas frías, ensaladas y embutido	No delicado: Vajilla
<b>P5</b>	Zoom 45°C 30 min	Suciedad fresca: Café, pastel, leche, bebidas frías, ensaladas y embutido	No delicado: Vajilla y cubiertos, cristalería

Los modelos con dígitos también tienen los siguientes programas:

<b>P6</b>	Especial 45°C 72 min	Platos para guardar durante unos días antes de lavarlos	Todas: Cristalería, vajilla, ollas y sartenes
<b>P7</b>	Vidrio 45°C 98 min	Suciedad ligera: Café, pastel, leche, bebidas frías, ensaladas y embutido	Delicado: Cristalería, vajilla y cubiertos
<b>P8</b>	LAVADO AUTOMÁTICO 2) 45-70°C 148 min	Suciedad ligera a resistente: Guisos, salsas, patatas, pasta, arroz, alimentos asados o fritos	No delicado: Vajilla y cubiertos, ollas y sartenes

1) Utilice este programa para aclarar rápidamente los platos. Esto evita que los alimentos restantes se adhieran a los platos y que salgan malos olores del aparato. ¡No utilice detergente con este programa!

2) El aparato detecta el tipo de suciedad y la cantidad de artículos que hay en los cestos. En función de esto ajusta la temperatura y la cantidad de agua, el consumo energético y la duración del programa.

# Sistema descalcificador de agua

---

Para garantizar buenos resultados de lavado, el lavavajillas requiere agua blanda. El agua dura puede ser perjudicial para el rendimiento de su lavavajillas. Con el tiempo, la cristalería lavada con agua dura se volverá opaca y los platos quedarán manchados o cubiertos por una película blanca. El uso de agua muy dura puede hacer que las piezas del lavavajillas fallen con el tiempo. La sal puede mejorar la situación.

## Ajuste del sistema descalcificador de agua

La cantidad de sal dispensada se puede ajustar en las etapas S1 y S6, dependiendo de la dureza de su agua.

1. Averigüe el valor de dureza del agua del grifo. La empresas de abastecimiento de agua le ayudará con esto.
2. El ajuste se puede encontrar en la tabla de dureza del agua.

## Identificar la dureza del agua local

Dureza del agua				Ajuste del descalcificador de agua electrónico
Grados alemanes (°dH)	Grados franceses (°fH)	Mmol/l	Grados Clarke	
31-50	55-89	5,5-8,9	39-63	S6
17-30	30-54	3,0-5,4	21-38	S5
13-16	23-29	2,3-2,9	16-20	S4 <sup>1)</sup> *
9-12	16-22	1,6-2,2	11-15	S3
0-8	0-15	0-1,5	0-10	S2 <sup>2)</sup> *
-	-	-	-	S1 <sup>3)</sup> *

### \* Observación

- 1) Ajuste predeterminado de fábrica para detergente en polvo.
- 2) Ajuste recomendado para detergente en pastillas combinadas.
- 3) El indicador de sal está apagado.

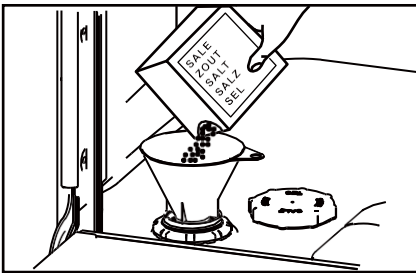
## Uso de sal especial

Tan pronto como el indicador de baja sal se enciende en el panel de control, se debe recargar la sal. Vuelva a llenar siempre con sal especial inmediatamente antes de encender el aparato. Esto asegura que la solución salina especial se elimine inmediatamente y no corroa el depósito de aclarado.

**Rellene la sal de la siguiente manera:**

### **▲ PRECAUCIÓN**

Utilice únicamente sal para lavavajillas. El uso de otros productos puede dañar el aparato. La sal derramada produce corrosión. Ejecute un programa después de cada recarga.



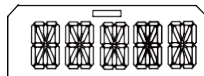
1. Gire la tapa en sentido horario para abrir el recipiente de sal.
2. Llene con 1 litro de agua el recipiente de sal.
3. Llene el depósito con sal específica (desbordamiento de agua).
4. Retire la sal derramada de la zona de apertura.
5. Gire la tapa en sentido antihorario para cerrar el recipiente de sal.
6. Pulse el botón \*15 durante 3 segundos después de cada recarga para restablecer el indicador de sal.

## Uso de abrillantador

Recomendamos encarecidamente utilizar abrillantador líquido con regularidad para obtener los mejores resultados de secado. El abrillantador proporciona un aspecto limpio, brillante y sin rayas a la cristalería y la vajilla. Además, evita que el metal se empañe.

### Cuándo rellenar el dispensador de abrillantador

Cuando el nivel de abrillantador desciende en los modelos con dígitos, en la pantalla se desplazará la indicación ABRILLANTADOR para recordarle que debe rellenar los dispensadores.



Para los modelos con LED, los indicadores de abrillantador y sal estarán encendidos para recordárselo.

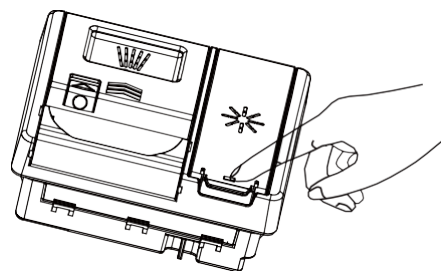
### Ajuste de la dosis de abrillantador

El nivel de dosis normal, establecido de fábrica, es R2, pero es posible que tenga que ajustar esto para adaptarse a las condiciones del agua empleada.

- Si hay exceso de espuma al final del lavado, reduzca la dosis.
- Si vive en una zona de agua dura o si los platos están mojados o manchados después del secado, aumente la dosis.
- Para ajustar la cantidad de abrillantador:
- Si está utilizando pastillas con abrillantador incorporado, recomendamos no utilizar el nivel de dosificación de abrillantador (R0).

### Cómo rellenar el dispensador de abrillantador

Tire del botón para abrir la tapa del dispensador



1. Vierta abrillantador en la abertura circular, asegurándose de no llenar más allá de la marca MAX.

#### ¡IMPORTANTE!

**Tenga cuidado de no derramar abrillantador en el lavavajillas. Cualquier derrame debe limpiarse para evitar el exceso de espuma. Si no lo hace, puede resultar en una llamada de servicio, que no estará cubierta por la garantía.**

2. Cierre la tapa, asegurándose de que se escuche el chasquido que indica que está encajada.

3. Mantenga pulsado el botón \*|S durante 3 segundos después de cada recarga para restablecer el indicador de abrillantador.

### **¡IMPORTANTE!**

Nunca introduzca materiales muy absorbentes en el lavavajillas, como esponjas y toallas. No coloque platos o cubiertos que se hayan ensuciado con cenizas de tabaco, cera, grasa lubricante o pintura en el lavavajillas.

### **Cubiertos y cubertería de plata**

Todos los cubiertos y la cubertería de plata deben enjuagarse inmediatamente después de su uso para evitar las manchas que producen algunos alimentos. Los artículos de plata no deben entrar en contacto con acero inoxidable, por ejemplo, otros cubiertos. Mezclar estos artículos puede causar manchas. Retire los cubiertos de plata del lavavajillas y séquelos a mano inmediatamente después de que el programa haya terminado.

### **Aluminio**

El detergente para lavavajillas puede hacer que el aluminio se vuelva mate. El grado de cambio depende de la calidad del artículo.

### **Otros metales**

Los objetos de hierro y hierro fundido pueden oxidarse y manchar otros artículos. El cobre, el estaño y el latón tienden a mancharse. Lave estos artículos a mano.

### **Artículos de madera**

Los artículos de madera son generalmente sensibles al calor y al agua. El uso regular en el lavavajillas puede causar deterioro con el tiempo. En caso de duda, lávelos a mano.

### **Cristalería**

La mayoría de los objetos de vidrio de uso diario son aptos para lavavajillas. La cristalería muy fina y antigua puede volverse opaca. Es posible que prefiera lavar estos artículos a mano.

### **Plástico**

Algunos plásticos pueden cambiar de forma o color con agua caliente. Consulte las instrucciones del fabricante sobre el lavado de artículos de plástico. Los artículos de plástico lavables deben anclarse hacia abajo para que no se giren y se llenen de agua o se caigan a través del cesto durante el lavado.

### **Artículos decorados**

La mayoría de los diseños de porcelana modernos son aptos para lavavajillas. Los artículos antiguos, aquellos con un patrón pintado sobre esmalte, con bordes de oro o porcelana pintada a mano, pueden ser más sensibles al lavado a máquina. En caso de duda, lávelos a mano.

### **Artículos pegados**

Ciertos adhesivos se ablandan o disuelven durante el lavado a máquina. En caso de duda, lávelos a mano.

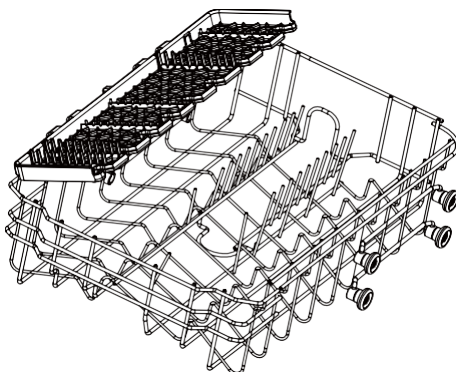
## Carga de utensilios

---

Si la vajilla o el utensilio de cocina está quemado, chamuscado, pegajoso y tiene otros alimentos que son muy difíciles de quitar, es recomendable remojarlo durante un período de tiempo antes de lavarlo o eliminar los residuos previamente con un paño de cocina; de lo contrario será difícil de limpiar. Retire cualquier partícula de comida grande antes de colocar los platos en el lavavajillas. No es necesario colocar previamente los utensilios bajo el agua corriente.

### Rejilla superior

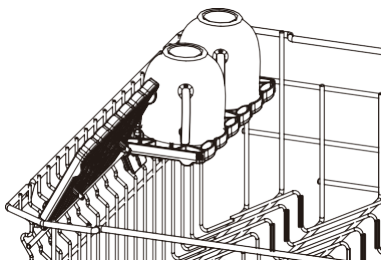
- La rejilla superior está diseñada para contener objetos como vasos, tazas, platillos, platos y sartenes poco profundos.
- La rejilla superior puede ajustarse para acomodar artículos más grandes. Puede ajustar la altura del cesto superior para crear más espacio para los artículos altos en el cesto inferior.



- La rejilla superior puede ajustarse para acomodar artículos más grandes. Coloque objetos pequeños en el portavasos plegable.

### ¡IMPORTANTE!

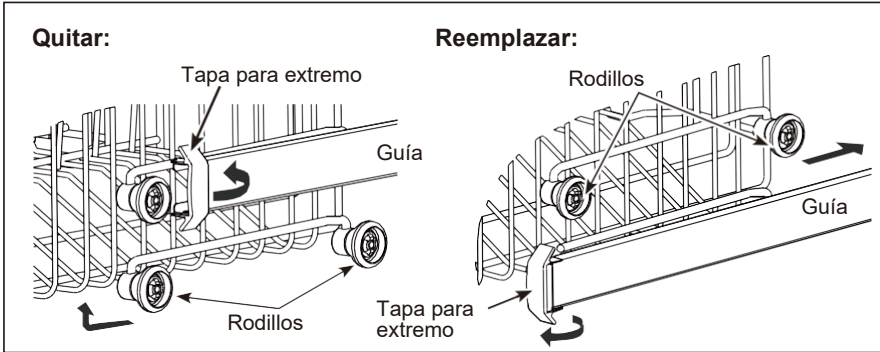
Coloque los objetos afilados y puntiagudos con la cuchilla apuntando hacia abajo en el portacuchillos para evitar cualquier peligro.



Para ajustar la rejilla superior:

## ¡IMPORTANTE!

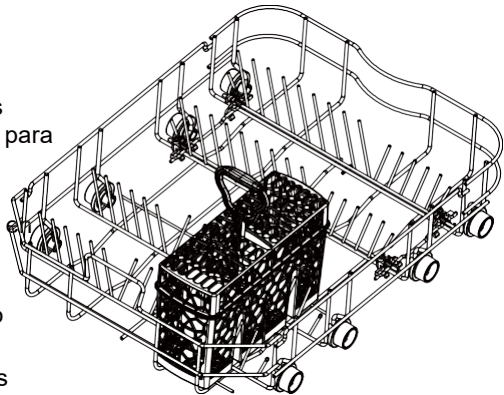
Antes de ajustar su altura, asegúrese de que el cesto esté vacío.



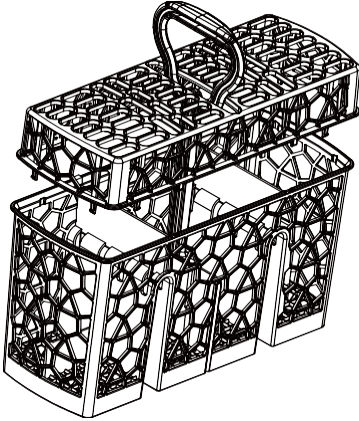
1. Extienda completamente la rejilla superior y gire para abrir las dos tapas de plástico de los extremos de la parte delantera de las guías.
2. Retire la rejilla superior.
3. Seleccione el conjunto de rodillos del lado de la rejilla que proporciona la altura deseada, y vuelva a instalar la rejilla superior guiando las guías de la rejilla entre el conjunto adecuado de rodillos.
4. Con la rejilla reinstalada, gire las dos tapas de plástico de los extremos cerradas, asegurándose de que el cierre a presión esté correctamente acoplado. Si no se acoplan correctamente las tapas de los extremos, la rejilla puede caerse del lavavajillas.

## Rejilla inferior

- Coloque los artículos más grandes aquí: ollas, sartenes, tapas, platos para servir y cuencos.
- Doble las varillas hacia abajo para colocar las ollas y sartenes planas en la parte inferior.
- Asegúrese de que los artículos de vajilla no impidan que gire el brazo aspersor situado encima.
- Si necesita más altura para objetos altos, puede levantar el cesto superior. Consulte las instrucciones en las páginas anteriores.



### Cesto para cubiertos



- ▶ Mezcle las cucharas con otros cubiertos para evitar que se peguen.
- ▶ Utilice el elemento de rejilla para separar los cubiertos.
- ▶ Coloque los cubiertos con los mangos hacia abajo para obtener mejores resultados de lavado.
- ▶ Si los artículos largos pueden bloquear los brazos aspersores, encuentre una posición horizontal en el cesto superior.

### **⚠ PRECAUCIÓN**

↓  
Coloque los objetos afilados y puntiagudos con la hoja apuntando hacia abajo para evitar cualquier peligro.



## ¡IMPORTANTE!

- Utilice únicamente detergentes recomendados para lavavajillas automáticos.
- Los detergentes para lavavajillas son muy alcalinos. Pueden ser extremadamente peligrosos si se ingieren. Evite el contacto con la piel y los ojos y mantenga a los niños y a las personas enfermas lejos del lavavajillas cuando esté abierto. Compruebe que el dispensador de detergente esté vacío después de completar cada programa de lavado.
- Nunca rocíe ni vierta detergente directamente sobre ningún artículo del lavavajillas. El detergente y las pastillas de lavavajillas no deben estar en contacto directo con platos o cubiertos.
- No utilice líquidos para lavarse las manos, jabón, detergentes para ropa o desinfectantes, ya que pueden dañar el lavavajillas.

## Llenado del dispensador de detergente

1. Tire del botón situado a la derecha del dispensador.

### ¡IMPORTANTE!

Acérquese al dispensador desde el lado derecho para evitar que la tapa se abra en su mano.

2. Añada detergente en el compartimento o los compartimentos apropiados.

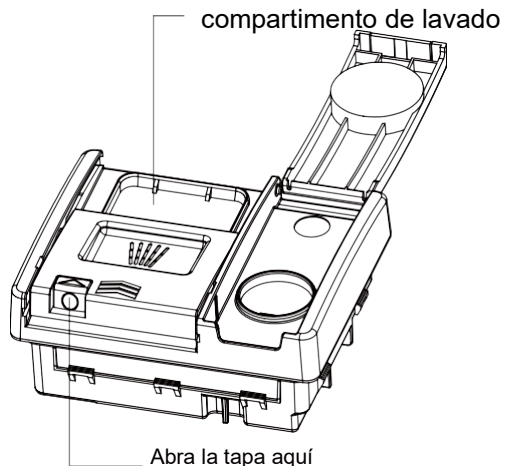
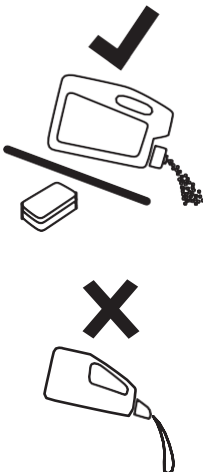
Las marcas "15" y "25" del compartimento de lavado principal corresponden a gramos de detergente en polvo.

### ¡IMPORTANTE!

Las pastillas solo deben colocarse en el compartimento principal de lavado (más grande).

3. Retire cualquier exceso de detergente de los bordes del dispensador.

4. Cierre la tapa y presione hacia abajo hasta que un chasquido indique que se ha cerrado. El detergente se liberará automáticamente en el lavavajillas durante el programa de lavado.



### Cómo ajustar la configuración de preferencias de usuario para los modelos con LED

Durante la selección de los programas, mantenga pulsado **P** durante unos 5 segundos para introducir las preferencias del usuario. La configuración de preferencias del usuario incluye la configuración de descalcificador de agua, zumbador, abrillantador y modo memo.

1. El aparato está encendido.

2. Mantenga pulsado **P** durante 5 segundos para entrar en el modo de configuración del usuario; todos los LED parpadearán durante 1 s y luego se apagarán. Si desea ajustar el descalcificador de agua, pulse **P** para desplazarse por la configuración entre S1 y S6 (el valor predeterminado es S4), como en la tabla siguiente:

P1	P2	P3	P4	Zoom	Nivel sx
0	0	0	0	0	S1
1	0	0	0	0	S2
1	1	0	0	0	S3
1	1	1	0	0	S4 por defecto
1	1	1	1	0	S5
1	1	1	1	1	S6

- ▶ Si desea activar o desactivar el zumbador (LED encendido o apagado, respectivamente), pulse **ExpF**.
- ▶ Si desea cambiar la configuración del abrillantador, pulse **Ⓢ** para cambiar la configuración en pasos entre R1 (dispensación mínima) y R4 (dispensación máxima).

El LED muestra lo siguiente:

3 h	6 h	9 h	Nivel Rx
0	0	0	R1 Vacío
1	0	0	R2 3 ml
1	1	0	R3 5 ml por defecto
1	1	1	R4 6 ml









- ▶ Si desea activar/desactivar el modo memo, pulse **\*IS** de la siguiente manera:

Símbolo de sal/aclarado	Memo
0	DESACTIVADO por defecto
1	ACTIVADO


3. Mantenga pulsado **Ⓢ** durante 3 segundos para guardar la configuración y salir del modo de configuración.

## Cómo ajustar la configuración de preferencias de usuario para los modelos con DÍGITOS


Durante la selección de programas, mantenga pulsada la tecla de selección de programas **P** durante 5 segundos para entrar en el modo de configuración del usuario. El modo de configuración del usuario incluye la configuración de idioma, descalcificador de agua, zumbador, abrillantador y modo memo.

1. El aparato está encendido.
2. Pulse la tecla de selección de programa **P** para entrar en el menú de configuración de idioma; la pantalla mostrará el idioma actual. Pulse  para retroceder y **\*IS** para avanzar entre los 25 idiomas. Pulse de nuevo la tecla de selección de programa **P** para guardar el idioma de la selección actual y entrar en el menú de configuración del descalcificador de agua. También puede pulsar la tecla de encendido  durante 3 segundos para guardar la configuración e introducir el estado de selección del programa.
3. El nivel actual de dureza del agua se mostrará después de que la pantalla muestre el DESCALCIFICADOR durante 5 segundos. El nivel predeterminado es S4. La configuración de nivel es de S1 a S6. Pulse la tecla de función adicional  para ajustar el nivel hacia atrás: S3-S2-S1-S2-S3-S4-S5-S6. Pulse la tecla de restablecimiento de sal / abrillantador **\*IS** para ajustar el nivel hacia delante S4-S5-S6-S1-S2-S3-S4. Pulse la tecla de selección del programa **P** para guardar el nivel actual e introducir la configuración del zumbador. También puede mantener pulsada la tecla de encendido  durante 3 segundos para guardar la configuración e introducir el estado de selección del programa.
4. La pantalla muestra el ZUMBADOR y NO después de 5 segundos. El valor predeterminado es NO. Pulse la tecla de restablecimiento de sal / abrillantador **\*IS** para configurar NO. Pulse la tecla de selección del programa **P** para guardar el nivel actual e introducir la configuración de abrillantador. También puede mantener pulsada la tecla de encendido  durante 3 segundos para guardar los ajustes e introducir el estado de selección del programa.
5. La pantalla muestra el nivel actual de abrillantador después de 5 segundos. El ajuste de nivel es de R1-R4, y el predeterminado es R3. Pulse la tecla de función adicional  para establecer el nivel hacia atrás: R3-R2-R1-R2-R3-R4. Pulse la tecla de restablecimiento de sal / abrillantador **\*IS** para ajustar el nivel hacia delante R3-R4-R1-R2-R3-R4. Pulse la tecla de selección del programa **P** para guardar el nivel actual e introducir la configuración de memo. También puede mantener pulsada la tecla de encendido  durante 3 segundos para guardar la configuración e introducir el estado de selección del programa.
6. El tubo digital se desplazará para mostrar la FUNCIÓN MEMO y muestra NO después de 5 segundos. Pulse la tecla de restablecimiento de sal / abrillantador **\*IS** para cambiar entre SÍ y NO. Pulse la tecla de selección del programa **P** para guardar el nivel actual e introducir la configuración de idioma. Mantenga pulsada la tecla de encendido  durante 3 segundos para guardar la configuración e introducir el estado de selección del programa.

### Iniciar un programa

1. Abra la puerta y pulse el botón de encendido/apagado  para encender el lavavajillas.

\*La pantalla mostrará la hora del programa de lavado.

2. Pulse  para seleccionar el programa que desee en el panel de control del lavavajillas.

3. Pulse  para iniciar el programa y cerrar la puerta.

### AVISO

Si el MODO MEMO es SÍ, el aparato recuerda el último programa que utilizó. La próxima vez que se encienda el aparato, este preseleccionará el programa utilizado por última vez.

### Pausar y reiniciar un programa de lavado

1. Abra la puerta con cuidado para poner el programa en pausa. El tiempo restante parpadeará y el pitido de pausa sonará mientras el lavavajillas está en pausa.


### AVISO

Existe el riesgo de ser rociado con agua caliente; no abra completamente la puerta hasta que los brazos aspersores hayan dejado de girar.

2. Cargue, retire o reordene los platos si es necesario.

3. Cierre la puerta para reiniciar el programa.


### Cancelar o cambiar un programa de lavado

Abra la puerta con cuidado para poner el programa en pausa. Mantenga pulsado  3 segundos y reinicie el programa de lavado. Luego puede elegir un nuevo programa de lavado para comenzar.

### Iniciar un programa con retardo

Establezca una hora de inicio mediante el siguiente procedimiento para retardar el inicio de un programa:

1. Establezca un programa.

2. Mantenga pulsado el botón de reserva  hasta que el tiempo de retraso requerido (de 1 a 24 horas) parpadee en la pantalla.


\* El tiempo de retardo de los modelos con LED es de 3 h, 6 h y 9 h.

3. Pulse el botón de INICIO/PAUSA  y cierre la puerta.


►La pantalla muestra la cuenta atrás del inicio retardado. La cuenta atrás disminuye a intervalos de 1 hora.

►Una vez finalizada la cuenta atrás, se inicia el programa.

## Cancelar un inicio retardado

Cuando la hora de reserva actual se muestra durante 24 horas o en otro momento: Pulse el botón de reserva  de nuevo para cancelar la reserva.

## Cancelar el inicio retardado / programa


1. Pulse **P** o  durante aproximadamente 3 segundos. El inicio retardado se ha cancelado. El programa se ha anulado.
2. Inicie un nuevo programa y un inicio retardado si lo desea.

### **⚠ PRECAUCIÓN**

Si se anula un programa durante el proceso de lavado de platos, los platos presentan restos de detergente. ¡Esto puede causar daños a la salud! Asegúrese de eliminar completamente los residuos de detergente antes de volver a usar estos platos.

## Fin del programa

Cuando se completa el programa, la pantalla muestra el FINAL DEL CICLO y se escucha una señal acústica (si no está desactivada). La pantalla se apaga.

1. Pulse  para apagar el aparato o el aparato cambia al modo de espera automáticamente después de 1 minuto.
2. Abra la puerta.

### **⚠ PRECAUCIÓN**

Si la puerta se abre inmediatamente después del final del programa, puede salir vapor caliente. ¡Peligro de quemaduras! ¡Abra la puerta con cuidado!

3. Retire los platos:

- ▶ Abra ligeramente la puerta y déjela entreabierta (unos 100 mm) para facilitar el proceso de secado.
- ▶ Deje que los platos se enfríen antes de retirarlos del aparato. Los platos calientes se dañan más fácilmente.
- ▶ Primero retire los artículos del cesto inferior y luego del cesto superior.

## Cuidado y limpieza

---

Con el tiempo, pueden acumularse residuos de alimentos o depósitos de cal en el interior del lavavajillas. Estos pueden reducir la eficiencia, y los residuos de alimentos pueden producir malos olores. Revise y limpie el lavavajillas periódicamente.

### **¡IMPORTANTE!**

- Antes de efectuar la limpieza o el mantenimiento, desconecte siempre el lavavajillas de la corriente, cierre el suministro de agua y espere hasta que todas las partes del lavavajillas se hayan enfriado.
- No utilice los siguientes accesorios de limpieza, ya que pueden dañar las superficies:
  - estropajos de plástico o acero inoxidable
  - abrasivo, disolvente, limpiadores domésticos
  - limpiadores ácidos o alcalinos
  - detergentes o desinfectantes para ropa
  - limpiadores o abrillantadores de acero inoxidable
  - líquidos para lavarse las manos o jabón
- Cuando haya vajilla o vidrio roto en el lavavajillas, debe retirarse cuidadosamente para evitar lesiones personales o daños al aparato.
- Después de la limpieza, compruebe siempre que los brazos aspersores y los filtros estén correctamente colocados.

### **Limpieza del exterior del lavavajillas**

- Para limpiar las superficies exteriores del lavavajillas, limpie con un paño limpio, suave y húmedo y seque con un paño limpio y sin pelusa.
- Limpie las superficies que no sean planas a lo largo o alrededor de la superficie. Por ejemplo, para limpiar los botones de control exterior, utilice un movimiento circular de limpieza alrededor del botón.
- Tenga cuidado de no humedecer excesivamente el área del panel de control.
- Nota: antes de limpiar el panel de control, es útil desactivar los botones activando el bloqueo del teclado.

### **Limpieza de la junta de la puerta y del interior del lavavajillas**

Limpie a fondo con agua tibia y un paño suave y sin pelusa. Si el interior está muy sucio, utilice un lavavajillas/descalcificador siguiendo las instrucciones del fabricante.

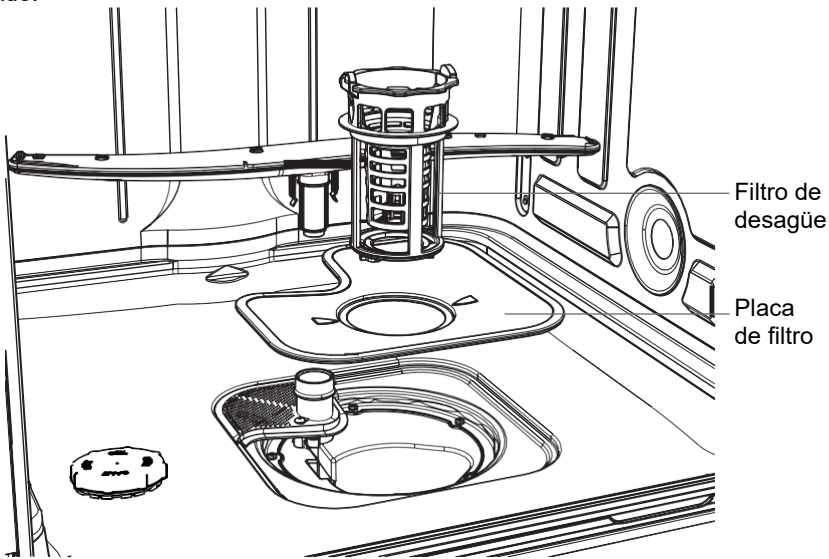
### **Limpieza de los filtros**

Los filtros evitan que partículas de alimentos más grandes que hay en el agua de lavado lleguen a la bomba. Estas partículas pueden bloquear ocasionalmente los filtros. Recomendamos limpiar los filtros siempre que haya evidencia de partículas de alimentos.

- Para retirar el filtro de desagüe, gire el filtro en sentido antihorario para soltarlo y luego levántelo.
  - Una vez que se haya retirado el filtro de desagüe, puede levantar y sacar la placa del filtro.
  - Enjuague bien bajo agua corriente y luego instálelos otra vez.
- Vuelva a colocar los filtros correctamente después de la limpieza, asegurándose de que la placa del filtro esté al ras con la base del lavavajillas.

### ¡IMPORTANTE!

Al limpiar la parte inferior de la placa del filtro, tenga cuidado con el borde exterior afilado.



### Limpeza de los brazos aspersores

La cal y las partículas de alimentos presentes en el agua de lavado pueden bloquear los orificios de los brazos aspersores y los soportes de los brazos. Limpie estas piezas aproximadamente una vez al mes o más a menudo si surge la necesidad.

### Limpeza del brazo/cabecal aspersor superior

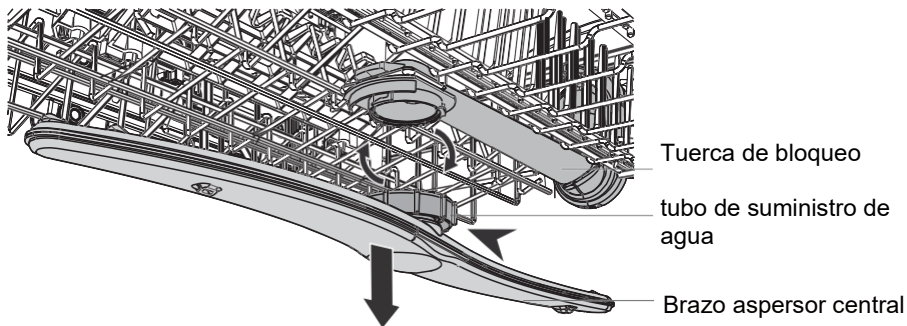
No retire el brazo aspersor superior para limpiarlo. Límpielo con un cepillo pequeño de plástico o, si está muy sucio o bloqueado, utilice un limpiador/descalcificador para lavavajillas siguiendo las instrucciones del fabricante.

### Limpeza del brazo aspersor central

- Para retirar el brazo aspersor central, desenrosque cuidadosamente su tuerca de bloqueo.
- Enjuague bien el brazo aspersor bajo agua corriente y vuelva a colocarlo.

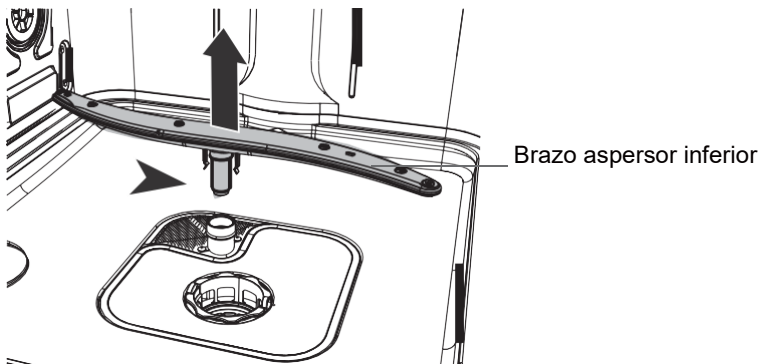
#### ¡IMPORTANTE!

Asegúrese de girar la tuerca de bloqueo en el brazo aspersor central firmemente hacia atrás en el tubo de suministro de agua. Compruebe que el brazo aspersor central está firmemente bloqueado en su lugar y gira libremente.



### Limpeza del brazo aspersor inferior

- Para quitar el brazo aspersor inferior, simplemente se tiene que levantar y sacar.
- Enjuague bien el brazo aspersor con agua corriente y vuelva a colocarlo en su lugar.





Muchos de los problemas que se producen se pueden solucionar sin tener experiencia. En caso de un problema, compruebe todas las posibilidades mostradas y siga las siguientes instrucciones antes de ponerse en contacto con un servicio posventa.

### **⚠ PRECAUCIÓN**

- Antes del mantenimiento, desactive el electrodoméstico y desconecte el enchufe de la toma de corriente.
- El equipo eléctrico solo debe ser reparado por electricistas cualificados, ya que las reparaciones inadecuadas pueden causar daños considerables.

### **El aparato no arranca o se detiene durante el funcionamiento o el indicador está encendido**

Problema	Posible causa	Posible solución
El programa no empieza.	La puerta del aparato está abierta.	Cierre la puerta del aparato.
	Se ha configurado el inicio retardado.	Consulte la hora mostrada.
	El enchufe no está conectado a la toma eléctrica.	Conecte el enchufe de corriente.
	El fusible del circuito de la casa está dañado.	Sustituya el fusible.
El indicador de abrillantador está encendido.	El dispensador de abrillantador está vacío.	Rellene el abrillantador hasta que esté lleno.
	No se ha confirmado que se ha rellenado el abrillantador.	Pulse el botón * I S durante 3 segundos después del relleno.
El indicador de sal está encendido.	La sal para descalcificador está vacía.	Llene el depósito con sal específica hasta que esté lleno.
	No se ha confirmado el relleno de sal.	Pulse el botón * I S durante 3 segundos después del relleno.

# Solución de problemas

## Códigos de error en pantalla

Problema	Posible causa	Posible solución
<p>Alarma acústica, la pantalla muestra ALARMCODE E10 El aparato no se llena de agua. También es posible que todas las luces LED parpadeen una vez cada 3 segundos.</p>	El grifo de agua está cerrado.	Abra el grifo de agua. Nota: Siempre que se resuelva un error, apague el aparato y reinicie el programa.
	La manguera de entrada de agua está retorcida o doblada.	Asegúrese de que la posición de la manguera es correcta.
	En caso de sistema aqua-stop: se activa la protección del agua; el marcador (C) es rojo.	La manguera debe ser reemplazada.
	El filtro en la manguera de entrada de agua está obstruido.	Limpie el filtro en las conexiones de la manguera de entrada entre el grifo y la parte trasera del aparato.
	La entrada de agua está obstruida.	Compruebe el flujo de agua del grifo.
	La presión del agua es demasiado baja.	Póngase en contacto con la compañía de suministro de agua local.
<p>Alarma acústica, la pantalla muestra ALARMCODE E20 El aparato no desagua. También es posible que todas las luces LED parpadeen dos veces cada 3 segundos.</p>	Los filtros están obstruidos.	<ul style="list-style-type: none"> <li>• Saque tanta agua como sea posible.</li> <li>• Limpie filtros.</li> <li>• Continúe el programa pulsando el botón de INICIO/PAUSA.</li> </ul>
	El desagüe está bloqueado.	<ul style="list-style-type: none"> <li>• Saque tanta agua como sea posible.</li> <li>• Asegúrese de que la conexión de desagüe y las tuberías sean correctas y no estén obstruidas.</li> <li>• Continúe el programa pulsando el botón de INICIO/PAUSA.</li> </ul>
<p>Alarma acústica, la pantalla muestra ALARMCODE E30 Fuga: ¡La bomba de desagüe funciona permanentemente! También es posible que todas las luces LED parpadeen 3 veces cada 3 segundos.</p>	<p>El dispositivo antiinundación está encendido:</p> <ul style="list-style-type: none"> <li>• Hay fugas de agua en el aparato.</li> <li>• La válvula de entrada de agua está abierta y bloqueada.</li> <li>• El desagüe está bloqueado.</li> </ul>	<ol style="list-style-type: none"> <li>1. Cierre el grifo.</li> <li>2. Desconecte el aparato de la fuente de alimentación.</li> <li>3. Póngase en contacto con el servicio técnico.</li> </ol>

Todos los demás códigos de alarma:

1. Anote el código de alarma.
2. Póngase en contacto con el servicio de ATENCIÓN AL CLIENTE.

## Los resultados de lavado no son satisfactorios

Problema	Posible causa	Posible solución
La vajilla no queda limpia.	Los filtros están obstruidos.	Limpie los filtros.
	Los filtros no están montados e instalados correctamente.	Asegúrese de que los filtros estén correctamente montados e instalados.
	Los brazos aspersores están obstruidos.	Retire los restos de alimentos con un objeto puntiagudo y delgado.
	El programa no era aplicable al tipo de carga y a los restos de alimentos.	Asegúrese de que el programa es aplicable al tipo de carga y a los restos de alimentos.
	Posición incorrecta de los artículos en los cestos. El agua no pudo lavar todos los artículos.	Asegúrese de que la posición de los artículos en los cestos sea correcta y que el agua pueda lavar fácilmente todos los artículos.
	Los brazos aspersores no podían girar libremente.	Asegúrese de que la posición de los artículos en los cestos es correcta y no causa el bloqueo de los brazos aspersores.
	No hay detergente o hay una cantidad insuficiente de detergente en el dispensador de detergente.	Asegúrese de añadir la cantidad correcta de detergente en el dispensador antes de iniciar un programa.
El ciclo de lavado fue interrumpido por una larga pausa.	No abra la puerta ni corte la fuente de alimentación durante el ciclo de lavado.	
Rayas blanquecinas, manchas o capas azuladas en vasos y platos.	Se ha utilizado demasiado abrillantador.	Disminuya la cantidad de abrillantador.
	La cantidad de detergente era excesiva.	Asegúrese de añadir la cantidad correcta de detergente en el dispensador antes de iniciar un programa.
	Es posible que las pastillas de detergente combinadas utilizadas con un programa corto no se disuelvan completamente.	Seleccione un programa más largo cuando utilice pastillas de detergente combinadas.

## Solución de problemas/Datos técnicos

---

Problema	Posible causa	Posible solución
Manchas de gotas de agua secas en vasos y platos.	La dosis de abrillantador es demasiado baja.	Aumente la cantidad de abrillantador que se utiliza.
	Calidad del abrillantador o las pastillas de detergente combinadas. Manchas en los vasos	El producto de limpieza es demasiado viejo; cambie el producto.
Los platos están húmedos.	<ul style="list-style-type: none"><li>• El programa no tenía fase de secado.</li><li>• El programa tenía una fase de secado a baja temperatura.</li></ul>	Abra ligeramente la puerta y déjela entreabierta (unos 100 mm) para facilitar el proceso de secado.
Los platos están húmedos y mate.	El dispensador de abrillantador está vacío.	Rellene el dispensador de abrillantador y reinicie el indicador de abrillantador.
	Calidad del abrillantador o la pastilla de detergente combinado.	El producto de limpieza es demasiado viejo; cambie el producto.

## Datos técnicos

### Ficha del producto (según EU 1059/2010)

Nombre o marca comercial del proveedor	Candy			
Identificador del modelo del proveedor	CDIH 1L952	CDIH 1D952	CDIH 1L949	CDIH 2D949
Capacidad nominal en la configuración estándar -cubiertos	9	9	9	9
Eficiencia energética clase 1)	A+	A+	A+	A++
Consumo anual de energía (AEc) en kWh/año 2)	222	222	222	197
Consumo de energía (Et) del ciclo de limpieza estándar en kWh	0,78	0,78	0,78	0,69
Consumo de energía (Po) en modo desactivado en W	0,3	0,3	0,3	0,3
Consumo anual de agua (AWc) en litros/año 3)	2520	2520	2520	2520
Eficiencia de secado clase 4)	A	A	A	A
Programa estándar (ciclo de limpieza estándar 5)	ECO	ECO	ECO	ECO
Duración del programa correspondiente al ciclo de limpieza estándar en minutos	298	298	298	298
Duración del modo sin apagar (TI) en minutos	1	1	1	1
Emisiones de ruido acústico aéreo en dB(A) re 1pW	52	52	49	49
Montaje /montaje opcional	BI totalmente integrado			
Presión del agua de la red	0,04-1 MPa (= 0,3-1 0 bar)			
Voltaje de la fuente	230 V/50 Hz			
Intensidad máxima de corriente	9			
Potencia absorbida total	1930 W			
Color	Plata			

- 1) A+++ (mayor eficiencia) a D (menor eficiencia).
- 2) El consumo energético se basa en el ciclo de limpieza estándar (280 por año) utilizando la carga de agua fría y el consumo de los modos de menos potencia. El consumo real de energía dependerá de cómo se utilice el aparato.
- 3) Consumo de agua en litros por año basado en 280 ciclos de limpieza estándar. El consumo real de agua dependerá de cómo se utilice el aparato.
- 4) A (mayor eficiencia) a G (menor eficiencia).
- 5) Este programa es adecuado para limpiar vajilla con suciedad normal y es el programa más eficiente en cuanto a consumo combinado de agua y energía para este tipo de vajilla.

**Ficha del producto (según EU 1059/2010)**

Nombre o marca comercial del proveedor	Candy	
Identificador del modelo del proveedor	CDIH 2L1047	CDIH 2T1047
Capacidad nominal en la configuración estándar -cubiertos	10	10
Eficiencia energética clase 1)	A++	A++
Consumo anual de energía (AEc) en kWh/año 2)	211	211
Consumo de energía (Et) del ciclo de limpieza estándar en kWh	0,74	0,74
Consumo de energía (Po) en modo desactivado en W	0,3	0,3
Consumo anual de agua (AWc) en litros/año 3)	2520	2520
Eficiencia de secado clase 4)	A	A
Programa estándar (ciclo de limpieza estándar 5)	ECO	ECO
Duración del programa correspondiente al ciclo de limpieza estándar en minutos	298	298
Duración del modo sin apagar (TI) en minutos	1	1
Emisiones de ruido acústico aéreo en dB(A) re 1pW	47	47
Montaje /montaje opcional	BI totalmente integrado	
Presión del agua de la red	0,04-1 MPa (= 0,3-1 0 bar)	
Voltaje de la fuente	230 V/50 Hz	
Intensidad máxima de corriente	10	
Potencia absorbida total	1930 W	
Color	Plata	

- 1) A+++ (mayor eficiencia) a D (menor eficiencia).
- 2) El consumo de energía se basa en el ciclo de limpieza estándar (280 por año) utilizando la carga de agua fría y el consumo de los modos de menos potencia. El consumo real de energía dependerá de cómo se utilice el aparato.
- 3) Consumo de agua en litros al año basado en 280 ciclos de limpieza estándar. El consumo real de agua dependerá de cómo se utilice el aparato.
- 4) A (mayor eficiencia) a G (menor eficiencia).
- 5) Este programa es adecuado para limpiar vajilla con suciedad normal y es el programa más eficiente en cuanto a consumo combinado de agua y energía para este tipo de vajilla.

## Datos técnicos

### Ficha del producto (según EU 1059/2010)

Nombre o marca comercial del proveedor	Candy		
Identificador del modelo del proveedor	CDIH 1L949-08	CDIH 2L1047-08	CDIH 2D1047-08
Capacidad nominal en la configuración estándar -cubiertos	9	10	10
Eficiencia energética clase 1)	A	A	A
Consumo anual de energía (AEc) en kWh/año 2)	222	211	211
Consumo de energía (Et) del ciclo de limpieza estándar en kWh	0,78	0,74	0,74
Consumo de energía (Po) en modo desactivado en W	0,3	0,3	0,3
Consumo anual de agua (AWc) en litros/año 3)	2520	2520	2520
Eficiencia de secado clase 4)	A	A	A
Programa estándar (ciclo de limpieza estándar 5)	ECO	ECO	ECO
Duración del programa correspondiente al ciclo de limpieza estándar en minutos	298	298	298
Duración del modo sin apagar (TI) en minutos	1	1	1
Emisiones de ruido acústico aéreo en dB(A) re 1pW	49	47	47
Montaje /montaje opcional	BI totalmente integrado		
Presión del agua de la red	0,04-1 MPa (= 0,3-1 0 bar)		
Voltaje de la fuente	230 V/50 Hz		
Intensidad máxima de corriente	9	10	10
Potencia absorbida total	1930 W	1930 W	1930 W
Color	Plata	Plata	Plata

- 1) A+++ (mayor eficiencia) a D (menor eficiencia).
- 2) El consumo de energía se basa en el ciclo de limpieza estándar (280 por año) utilizando la carga de agua fría y el consumo de los modos de menos potencia. El consumo real de energía dependerá de cómo se utilice el aparato.
- 3) Consumo de agua en litros al año basado en 280 ciclos de limpieza estándar. El consumo real de agua dependerá de cómo se utilice el aparato.
- 4) A (mayor eficiencia) a G (menor eficiencia).
- 5) Este programa es adecuado para limpiar vajilla con suciedad normal y es el programa más eficiente en cuanto a consumo combinado de agua y energía para este tipo de vajilla.







0120503014

